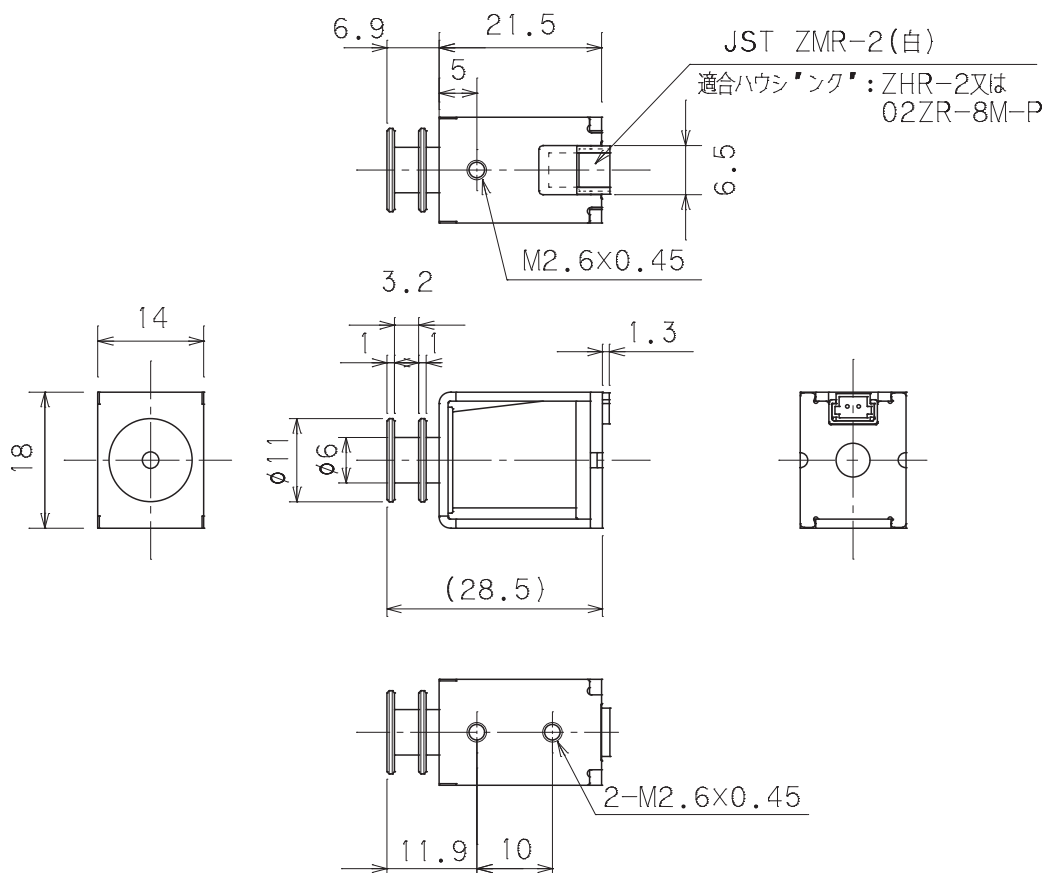


RD-X22B

外形寸法/Dimensions



定格コイルデータ(at20°C)連続定格2W

Standard Coil Specifications at 20°C (Cont. Rating 2W)

| | | | | | |
|--------|-----|-----|-----|--|--|
| 電圧(V) | 6 | 12 | 24 | | |
| 抵抗(Ω) | 18 | 72 | 288 | | |
| 電流(mA) | 333 | 167 | 83 | | |

総重量/Total Weight 約17g
プランジャー重量/Plunger Weight 約5g

リード線/Read Wire ※使用可能電流 0.7A MAX

最大ON時間(秒) (70deg到達時間)

Maximum "ON" Time (sec) (Temperature rise 70degrees)

| 間欠通電比 Intermittent Duty Ratio | 容量 Power | 最大ON時間(秒) Maximum ONtime (sec) |
|----------------------------------|-------------|-----------------------------------|
| 100% | 2.0 | ∞ |
| 50% | 4.0 | 205 |
| 25% | 8.0 | 62 |
| 16.7% | 12.0 | 31 |
| 12.5% | 16.0 | 22 |
| 10% | 20.0 | 16 |

ストローク/吸引力 特性

power and pull Force Characteristics

