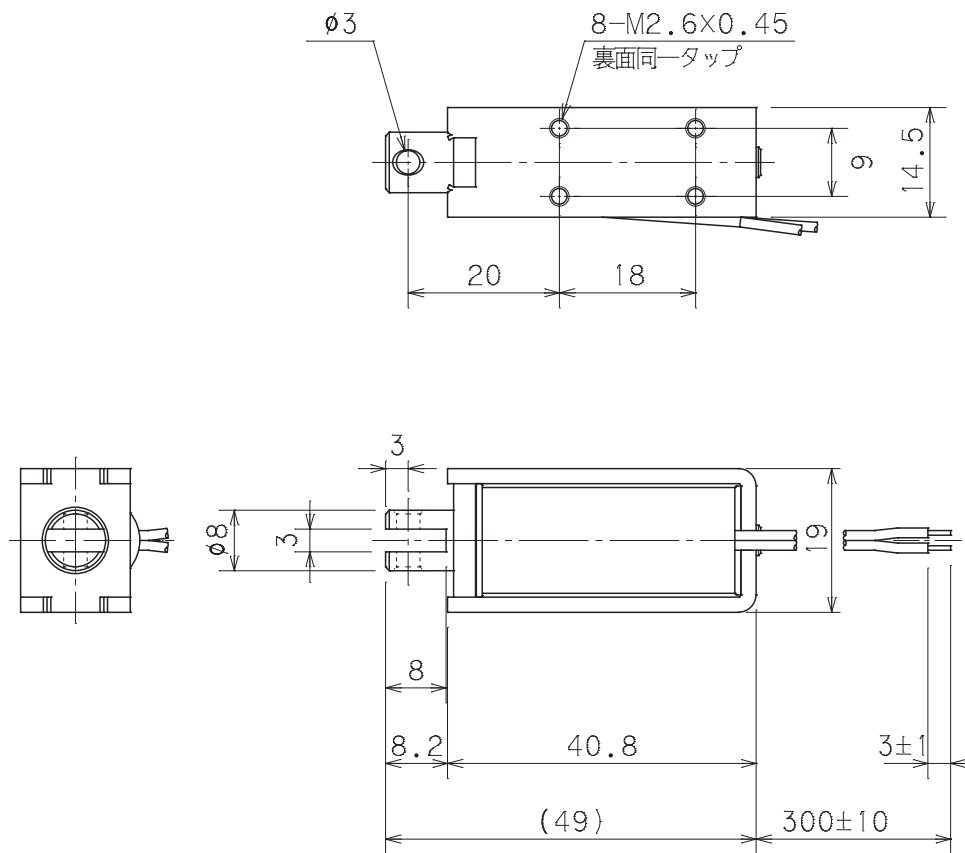


RD-B840

外形寸法/Dimensions



定格コイルデータ(at20°C)連続定格3.2W

Standard Coil Specifications at 20°C (Cont. Rating 3.2W)

| | | | | | |
|--------|------|-----|-----|------|------|
| 電圧(V) | 6 | 12 | 24 | 80 | 100 |
| 抵抗(Ω) | 11.3 | 45 | 180 | 2000 | 3125 |
| 電流(mA) | 531 | 267 | 133 | 40 | 32 |

総重量/Total Weight プランジャー重量/Plunger Weight

約58g

約14g

リード線/Read Wire

UL-1007 AWG26

最大ON時間(秒) (65deg到達時間)

Maximum "ON" Time (sec) (Temperature rise 65degrees)

| 間欠通電比 Intermittent Duty Ratio | 容量 Power | 最大ON時間(秒) Maximum ONtime (sec) |
|----------------------------------|-------------|-----------------------------------|
| 100% | 3.2 | ∞ |
| 50% | 6.4 | 277 |
| 25% | 12.8 | 87 |
| 16.7% | 19.2 | 69 |
| 12.5% | 25.6 | 25 |
| 10% | 32.0 | 18 |

ストローク/吸引力 特性

power and pull Force Characteristics

