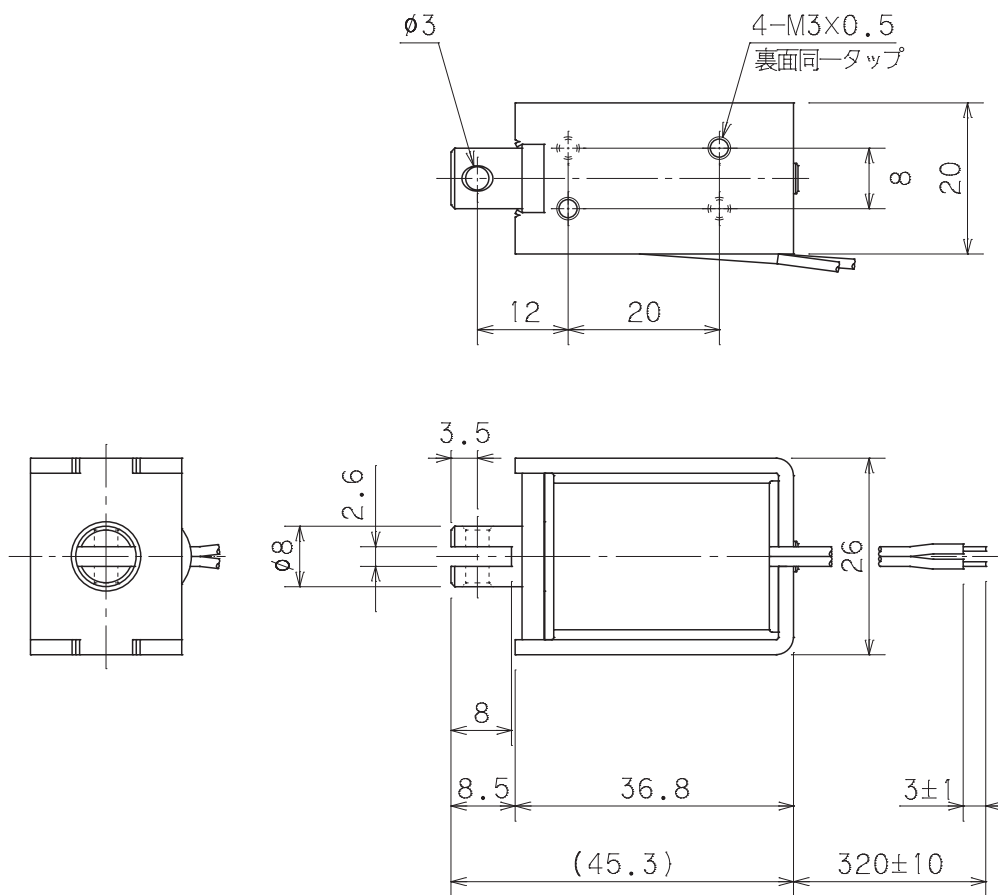


RD-A840

外形寸法/Dimensions



定格コイルデータ(at20°C)連続定格3.4W

Standard Coil Specifications at 20°C (Cont. Rating 3.4W)

電圧(V)	6	12	24	80	100
抵抗(Ω)	10.6	42.4	169	1882	2941
電流(mA)	566	283	142	43	34

総重量/Total Weight プランジャー重量/Plunger Weight

約83g

約12g

リード線/Read Wire

UL-1007 AWG22

最大ON時間(秒) (65deg到達時間)

Maximum "ON" Time (sec) (Temperature rise 65degrees)

間欠通電比 Intermittent Duty Ratio	容量 Power	最大ON時間(秒) Maximum ONtime (sec)
100%	3.4	∞
50%	6.8	394
25%	13.6	112
16.7%	20.4	50
12.5%	27.2	42
10%	34.0	32

ストローク/吸引力 特性

power and pull Force Characteristics

