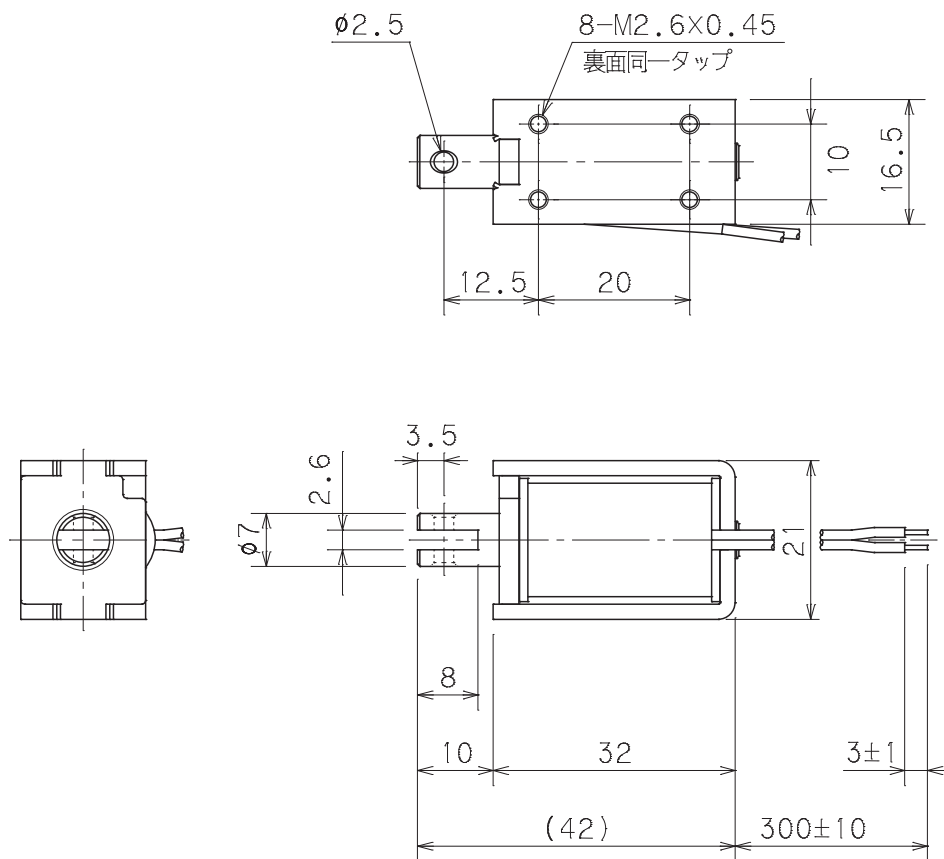


# RD-A732

## 外形寸法/Dimensions



### 定格コイルデータ(at20°C)連続定格2.8W

Standard Coil Specifications at 20°C (Cont. Rating 2.8W)

電圧(V)	6	12	24		
抵抗(Ω)	12.9	51.4	206		
電流(mA)	465	233	117		

総重量/Total Weight      プランジャー重量/Plunger Weight

約53g

約9g

リード線/Read Wire

UL-1007 AWG26

### 最大ON時間(秒) (65deg到達時間)

Maximum "ON" Time (sec) (Temperature rise 65degrees)

間欠通電比 Intermittent Duty Ratio	容量 Power	最大ON時間(秒) Maximum ONtime (sec)
100%	2.8	∞
50%	5.6	309
25%	11.2	100
16.7%	16.8	59
12.5%	22.4	37
10%	28.0	28

### ストローク/吸引力 特性

power and pull Force Characteristics

