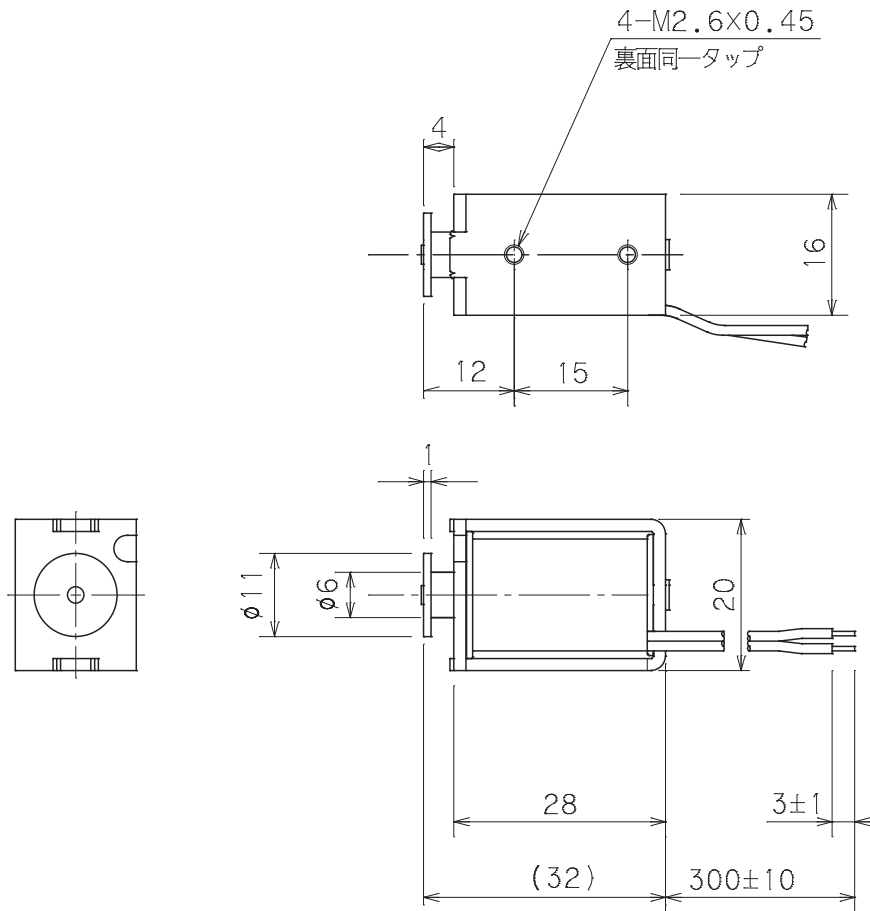


RD-A628A

外形寸法/Dimensions



定格コイルデータ(at20°C)連続定格2.4W

Standard Coil Specifications at 20°C (Cont. Rating 2.4W)

電圧(V)	6	12	24		
抵抗(Ω)	15	60	240		
電流(mA)	400	200	100		

≡ 総重量/Total Weight ≡ プランジャー重量/Plunger Weight

約43g

約6g

≡ リード線/Read Wire

UL-1007 AWG26

最大ON時間(秒) (65deg到達時間)

Maximum "ON" Time (sec) (Temperature rise 65degrees)

間欠通電比 Intermittent Duty Ratio	容量 Power	最大ON時間(秒) Maximum ONtime (sec)
100%	2.4	∞
50%	4.8	319
25%	9.6	109
16.7%	14.4	59
12.5%	19.2	42
10%	21.0	23

ストローク/吸引力 特性

power and pull Force Characteristics

