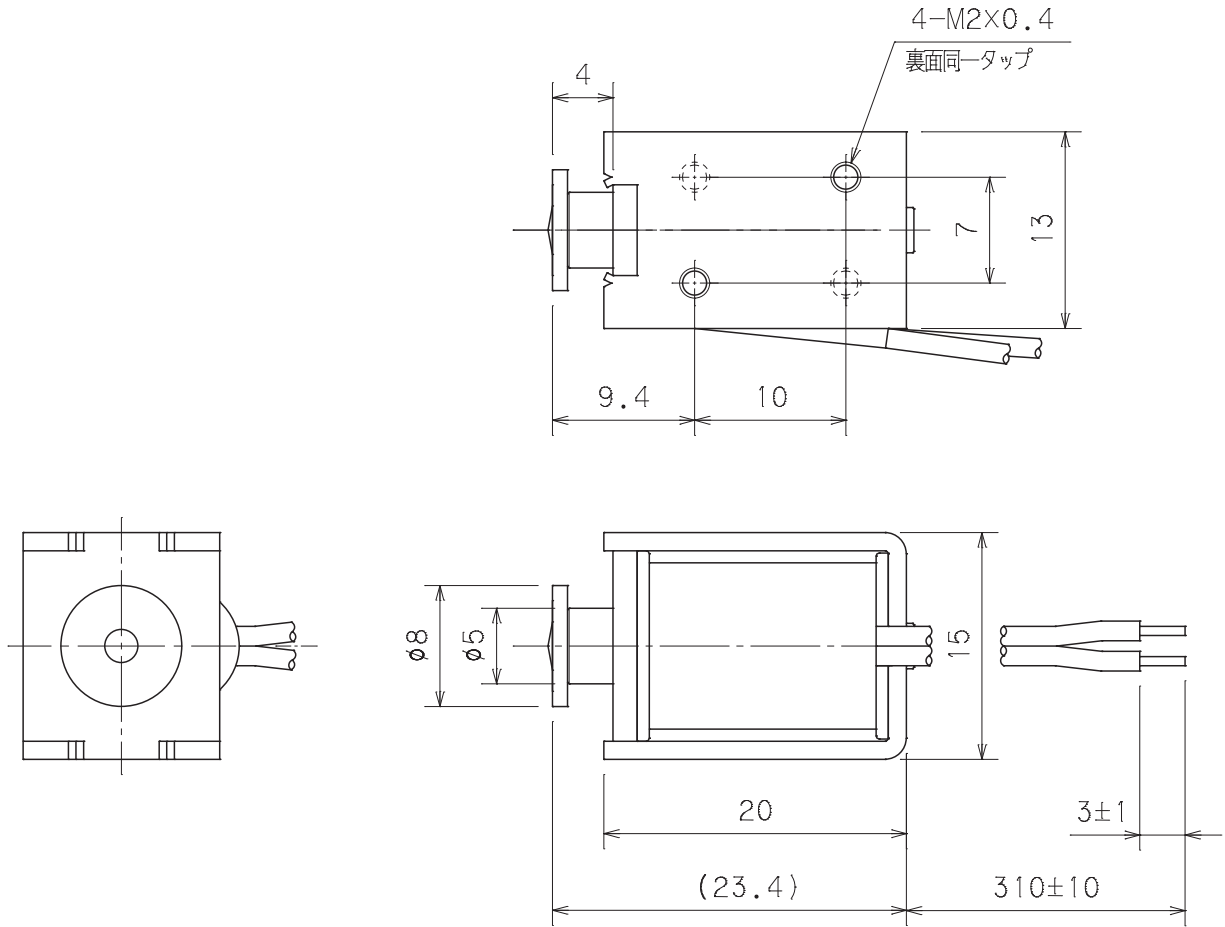


RD-A520A

外形寸法/Dimensions



定格コイルデータ(at20°C)連続定格1.5W

Standard Coil Specifications at 20°C (Cont. Rating 1.5W)

電圧(V)	6	12	24		
抵抗(Ω)	24	96	384		
電流(mA)	250	125	63		

総重量/Total Weight 約20g
 プランジャー重量/Plunger Weight 約3g

リード線/Read Wire
 UL-1007 AWG26

最大ON時間(秒) (65deg到達時間)

Maximum "ON" Time (sec) (Temperature rise 65degrees)

間欠通電比 Intermittent Duty Ratio	容量 Power	最大ON時間(秒) Maximum ONtime (sec)
100%	1.5	∞
50%	3.0	239
25%	6.0	83
16.7%	9.0	47
12.5%	12.0	29
10%	15.0	21

ストローク/吸引力 特性

power and pull Force Characteristics

