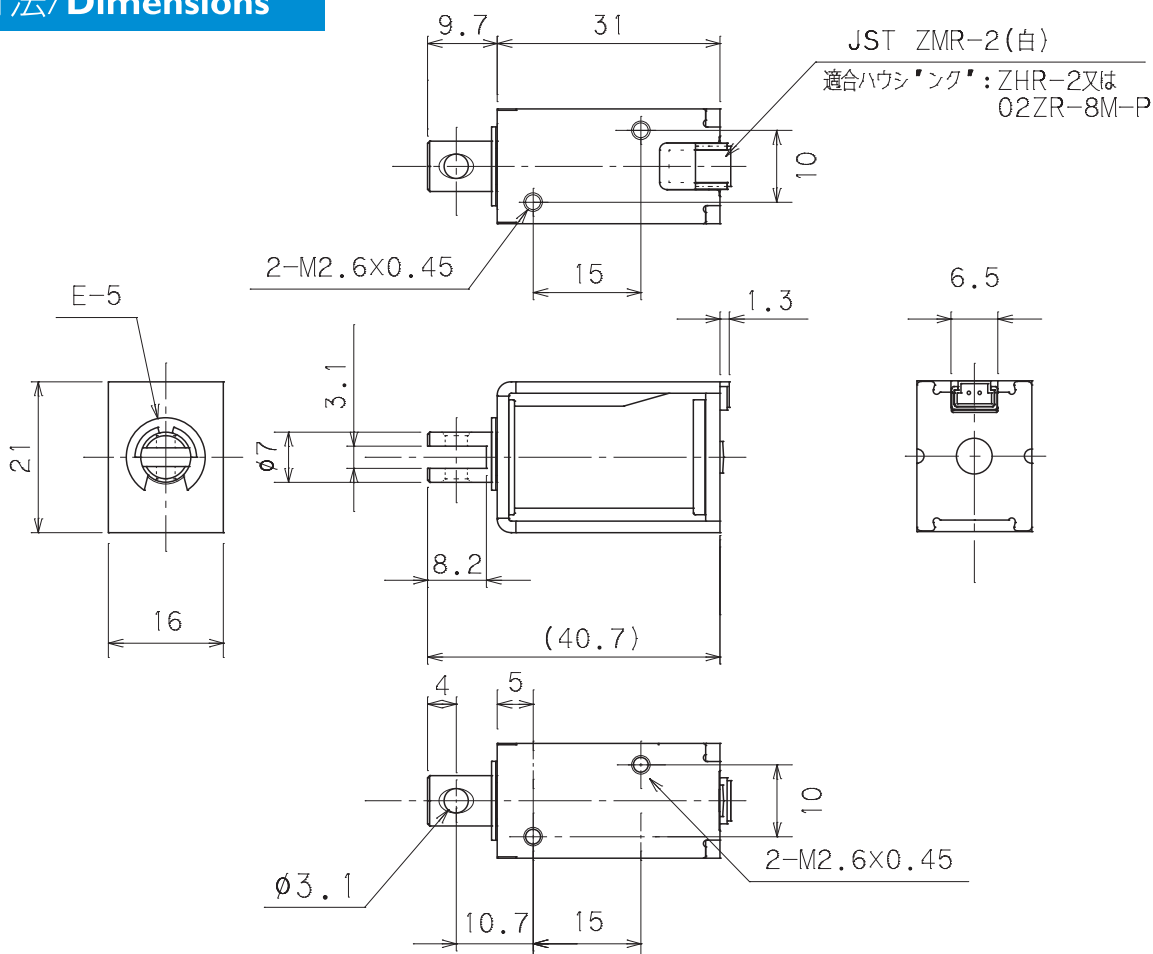


RD-A31C

外形寸法/Dimensions



定格コイルデータ(at20°C)連続定格2.8W

Standard Coil Specifications at 20°C (Cont. Rating 2.8W)

電圧(V)	6	12	24		
抵抗(Ω)	12.9	51.4	206		
電流(mA)	465	233	117		

総重量/Total Weight プランジャー重量/Plunger Weight

約35g

約8g

リード線/Read Wire

※使用可能電流 0.7A MAX

最大ON時間(秒) (70deg到達時間)

Maximum "ON" Time (sec) (Temperature rise 70degrees)

間欠通電比 Intermittent Duty Ratio	容量 Power	最大ON時間(秒) Maximum ONtime (sec)
100%	2.8	∞
50%	5.6	262
25%	11.2	84
16.7%	16.8	48
12.5%	22.4	31
10%	28.0	23

ストローク/吸引力 特性

power and pull Force Characteristics

