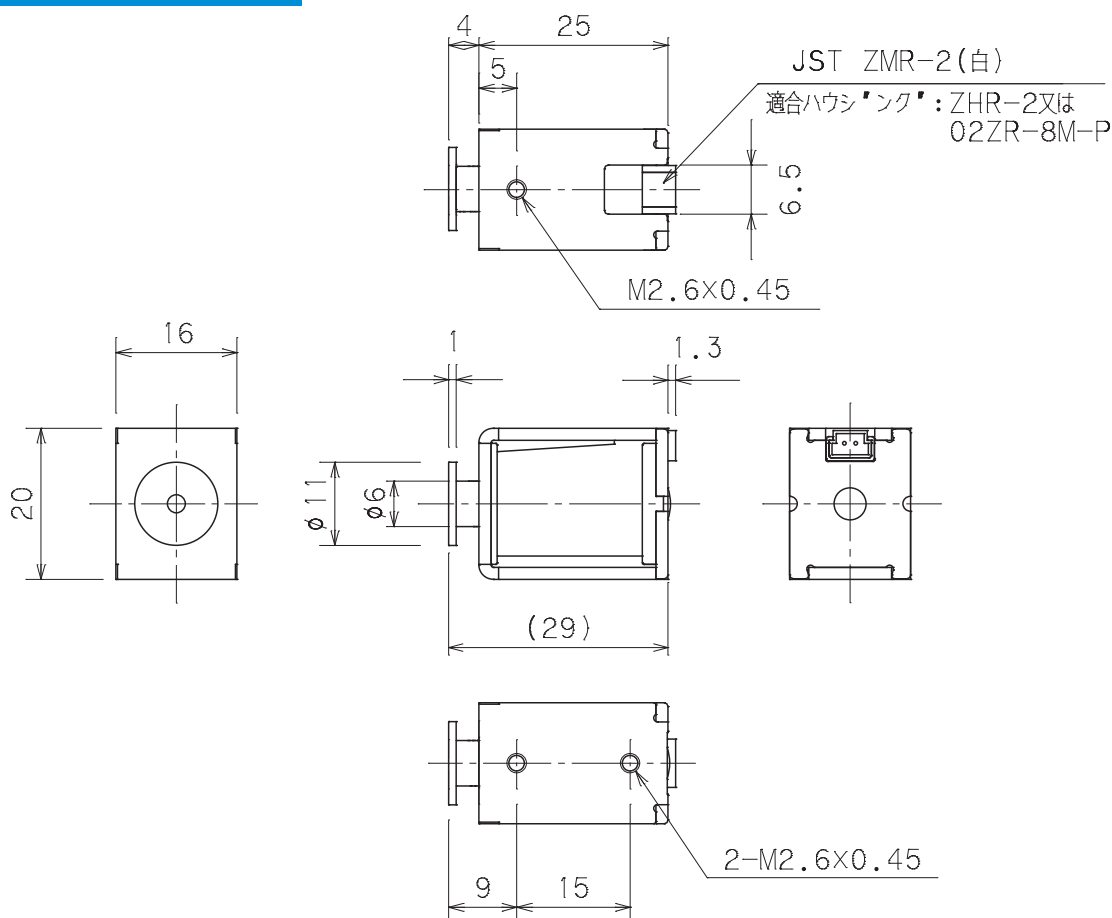


RD-A25A

外形寸法/Dimensions



定格コイルデータ(at20°C)連続定格2.1W

Standard Coil Specifications at 20°C (Cont. Rating 2.1W)

電圧(V)	6	12	24		
抵抗(Ω)	17	69	274		
電流(mA)	353	174	87		

総重量/Total Weight プランジャー重量/Plunger Weight

約26g

約5g

リード線/Read Wire

※使用可能電流 0.7A MAX

最大ON時間(秒) (70deg到達時間)

Maximum "ON" Time (sec) (Temperature rise 70degrees)

間欠通電比 Intermittent Duty Ratio	容量 Power	最大ON時間(秒) Maximum ONtime (sec)
100%	2.1	∞
50%	4.2	283
25%	8.4	80
16.7%	12.6	44
12.5%	16.8	29
10%	21.0	22

ストローク/吸引力 特性

power and pull Force Characteristics

